

УНИФИЦИРОВАННЫЕ ИЗМЕРИТЕЛИ ЧАСТОТЫ ВРАЩЕНИЯ РОТОРОВ ГАЗОТУРБИНЫХ ДВИГАТЕЛЕЙ ТОПАЗ-153 ВП

**Назначение**

Унифицированные измерители частоты вращения роторов ГТД морского назначения Топаз-153 ВП, обеспечивающие двухканальный прием и преобразование сигналов от датчика с выдачей информации в виде сигналов по каждому из двух каналов.

Технические характеристики:

Измеритель состоит из первичного преобразователя (датчика вихретокового Топаз-178) и вторичного преобразователя (блока измерения).

Характеристика выходного сигнала на выходе блока измерения: импульсный; аналоговый; цифровой.

Диапазон измерения частоты вращения, об/мин.....от 1 до 20000.

Напряжение питания от источника постоянного тока, В $27 \pm 20\%$.

Измеритель устойчив к провалам напряжения до 0 В длительностью.....до 20 мс.

Потребляемая электрическая мощность, Вт, не более.....8.

Степень защиты от попадания пыли и водыIP54

Пример записи при заказе:

При заказе измерителя частоты вращения вала необходимо указать:

– наименование измерителя (Унифицированный измеритель частоты вращения роторов ГТД морского назначения Топаз-153 ВП);

– обозначение технических условий;

– наименование и конструктивное исполнение датчика, входящего в состав измерителя (Датчик Топаз-178 ВП-1а)

Пример записи измерителя с датчиком конструктивного исполнения 1а:

Унифицированный измеритель частоты вращения роторов ГТД морского назначения Топаз-153 ВП ЮВМА.400210.001ТУ с датчиком Топаз-178 ВП-1а.

При заказе датчика вихретокового необходимо указать:

– наименование датчика (Датчик вихретоковый Топаз-178 ВП);

– номер конструктивного исполнения датчика в соответствии с приложением В (1, 1а или 2);

– обозначение настоящих технических условий.

Пример записи датчика конструктивного исполнения 2:

Датчик вихретоковый Топаз-178 ВП-2 ЮВМА.400210.001ТУ.

При заказе блока измерения необходимо указать:

– наименование и тип блока (блок измерения Топаз-153 ВП);

– обозначение настоящих технических условий.

Пример записи блока измерения:

Блок измерения Топаз-153 ВП ЮВМА.400210.001ТУ.

Номер разъема	Обозначение блочной части разъема
X1	2РМГД18Б4ШБЕ2 ГЕО.364.140ТУ
X2	РМГ22Б10Ш1В1 ГЕО.364.140ТУ
X3	РМГД18Б7Ш1В1 ГЕО.364.140ТУ
X4	РМГ22Б10Ш1В1 ГЕО.364.140ТУ
X5	РМГД18Б7Ш1В1 ГЕО.364.140ТУ

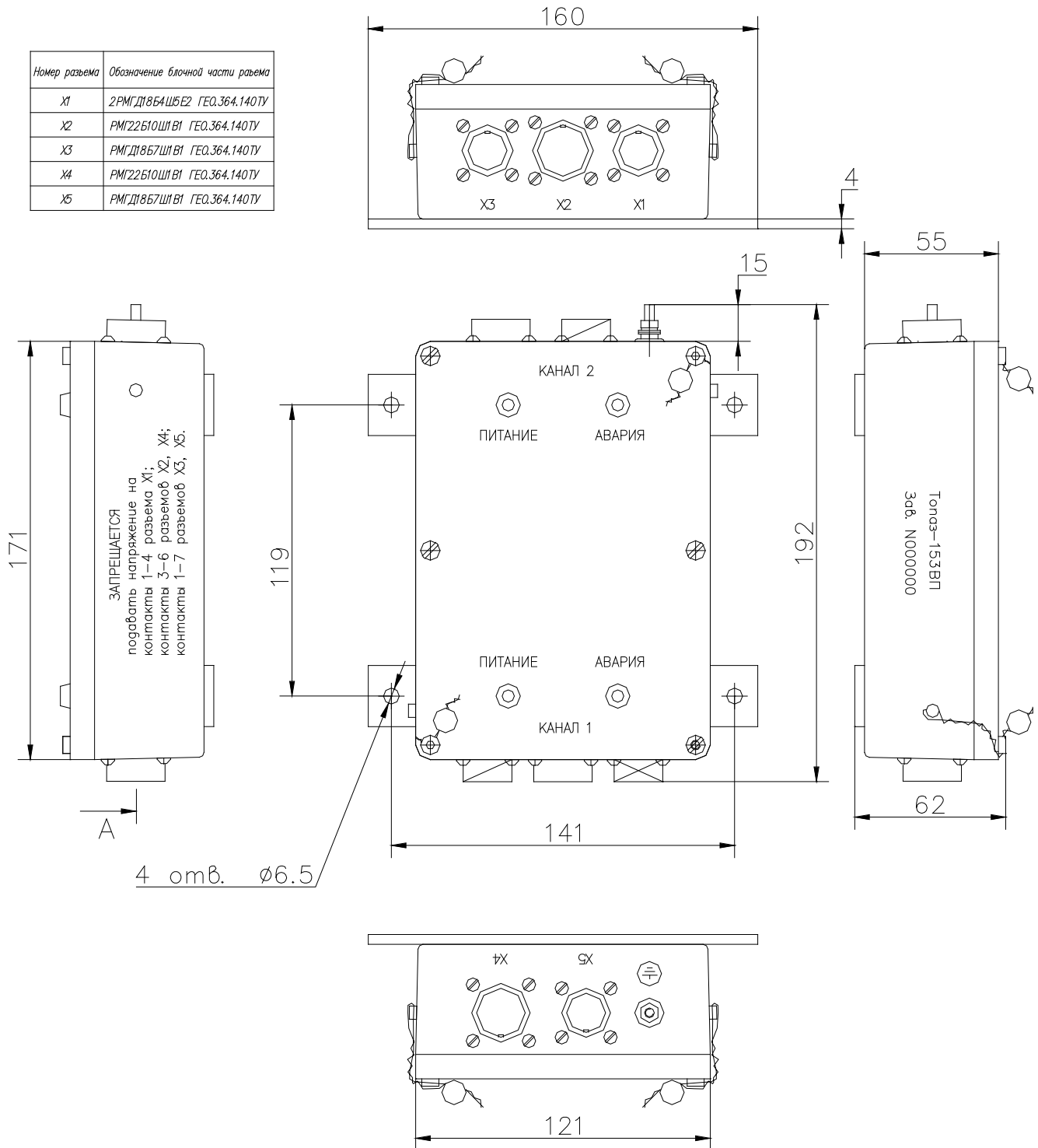


Рисунок 1 – Блок измерения Топаз-153 ВП.

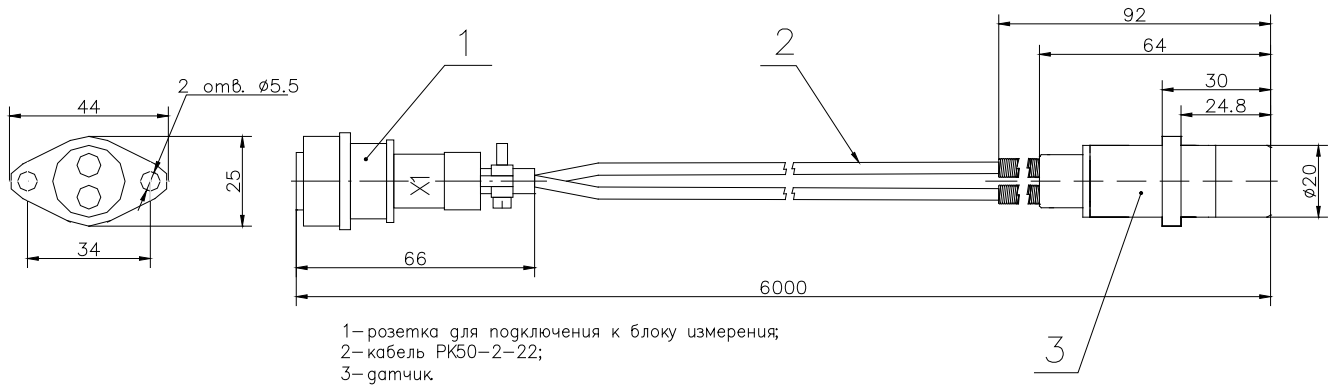


Рисунок 2 – Датчик вихрековый Топаз-178 ВП-1.

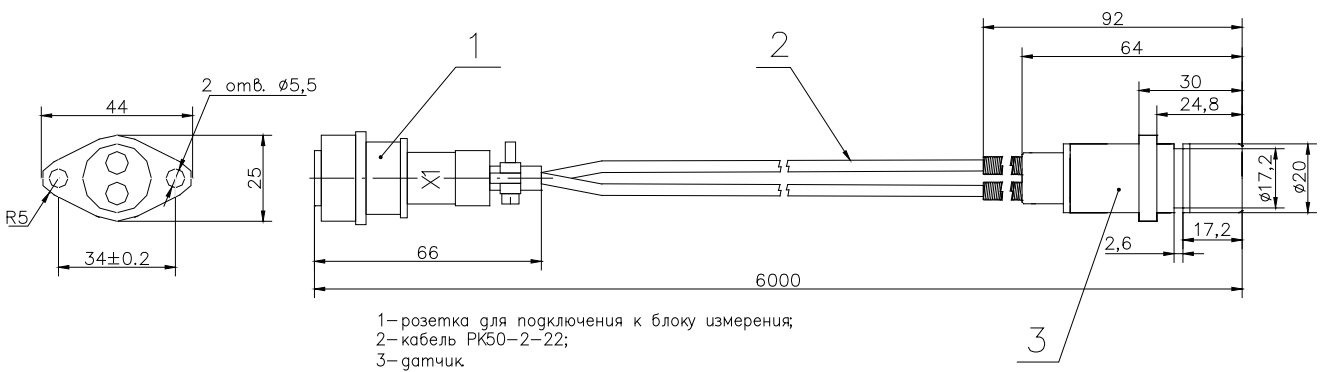


Рисунок 3 – Датчик вихрековый Топаз-178 ВП-1а.

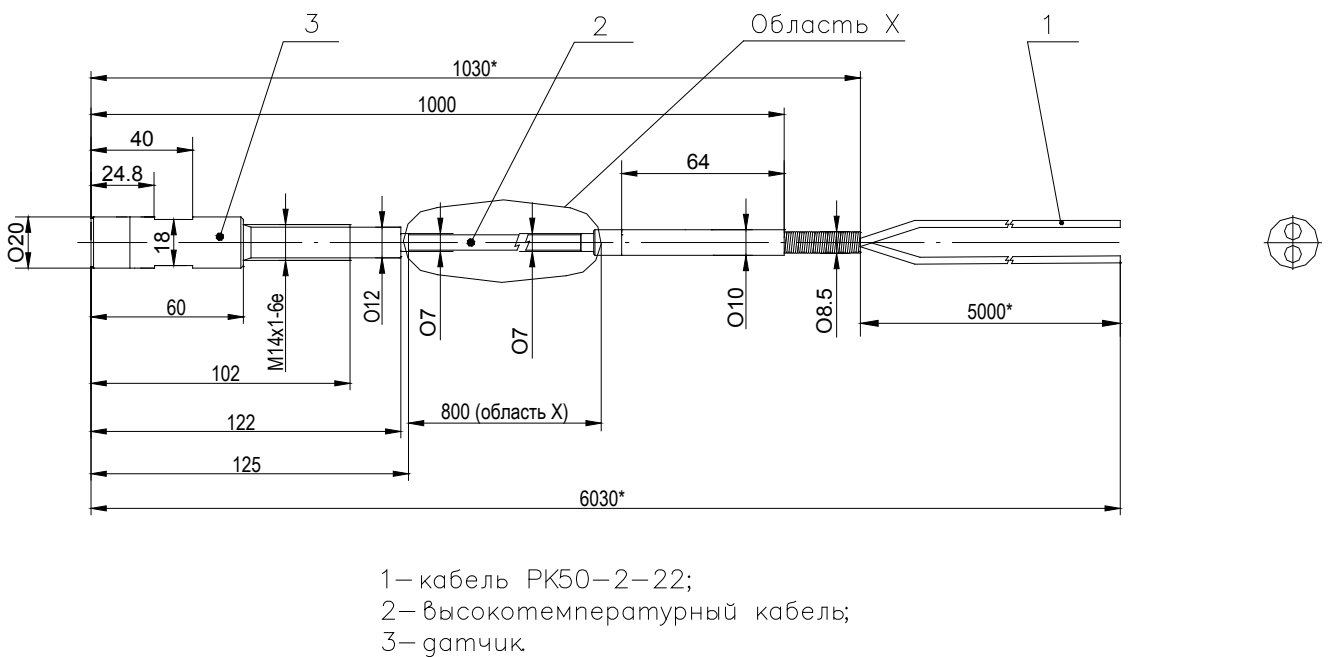


Рисунок 4 – Датчик вихрековый Топаз-178 ВП-2.